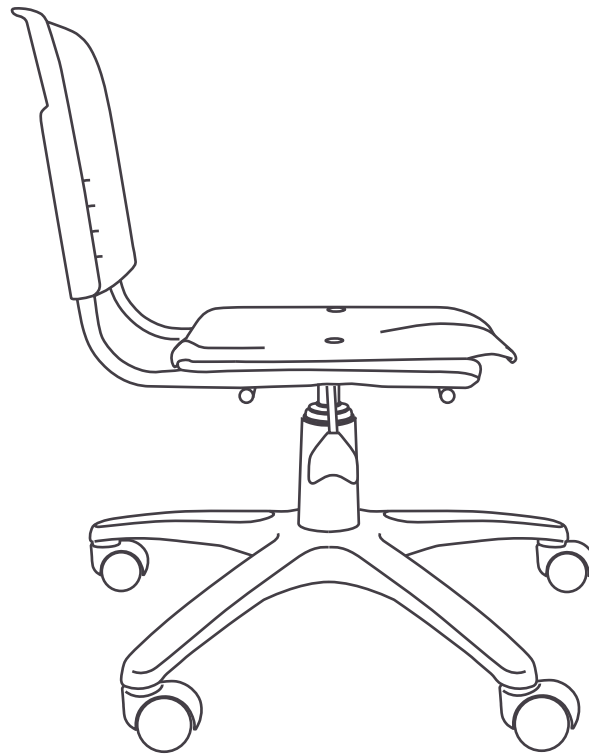


Confiable y Práctica.  
Durabilidad y firmeza comprobada.



### Opcionales

- Colores: amarillo, azul, blanco, bordo, gris, negro y verde.
- Base alma de acero.
- Estructura fija sin brazos.
- Estructura fija con brazos.
- Kit apoyapie.
- Módulos de 2,3,4 y 5 puestos de asientos y mesas combinables.

## OP 60

### Detalles

#### Peso

Total 4.60 kg

#### Volumen

0.210 m<sup>3</sup>

#### Embalaje

Caja o armado

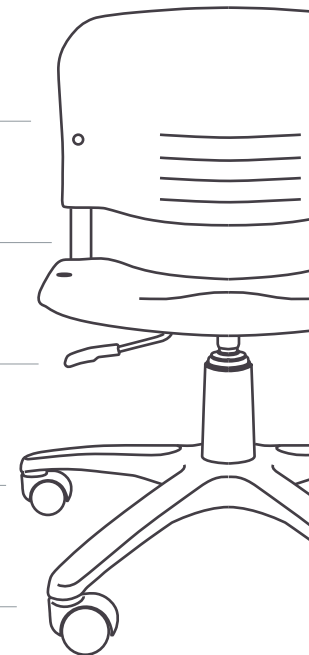
**Homopolímero** de alto impacto. \_\_\_\_\_

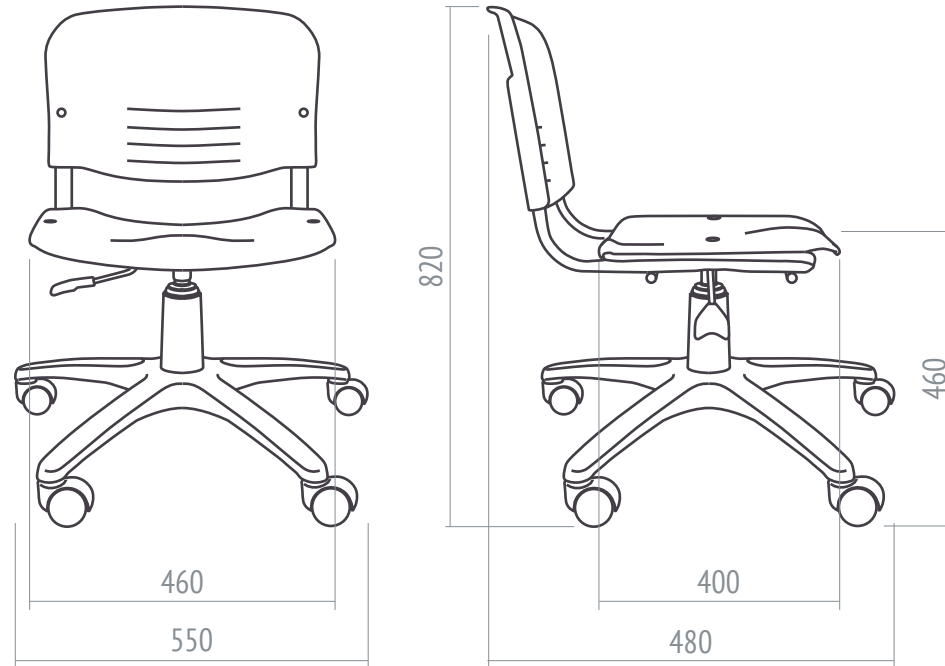
**Estructura** metálica en color negro. \_\_\_\_\_

**Regulación** de altura. \_\_\_\_\_

**Base** de nylon con fibra de vidrio. \_\_\_\_\_

**Ruedas** plásticas. \_\_\_\_\_





## OP 60

### Datos técnicos

**Volumen**  
0.210 m<sup>3</sup>

**Peso**  
4.60 Kg

**Embalaje**  
Armado